

CD connector system

Wire-to-Board

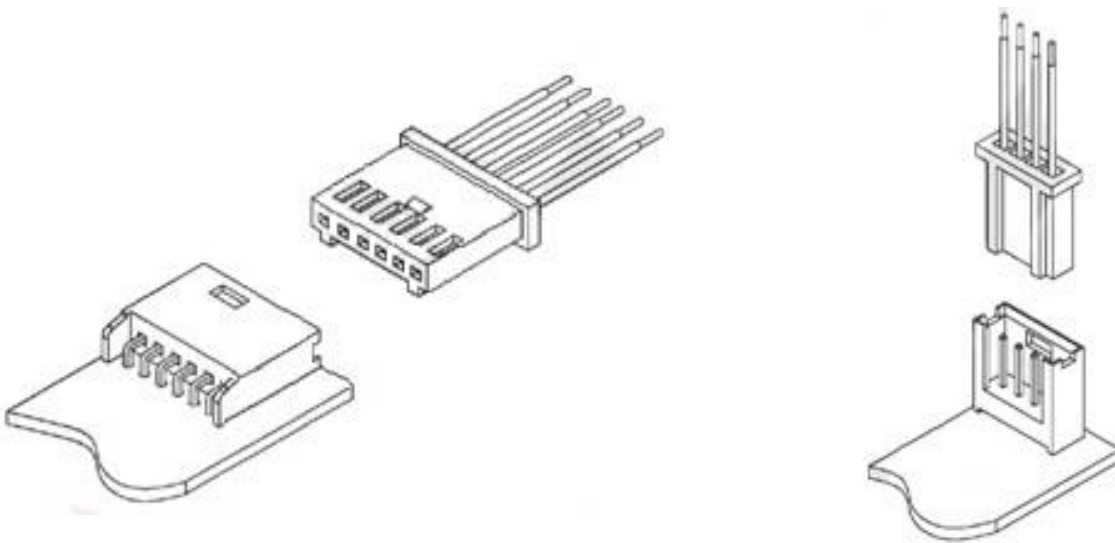
Passo 2.54mm

Pitch 2.54mm

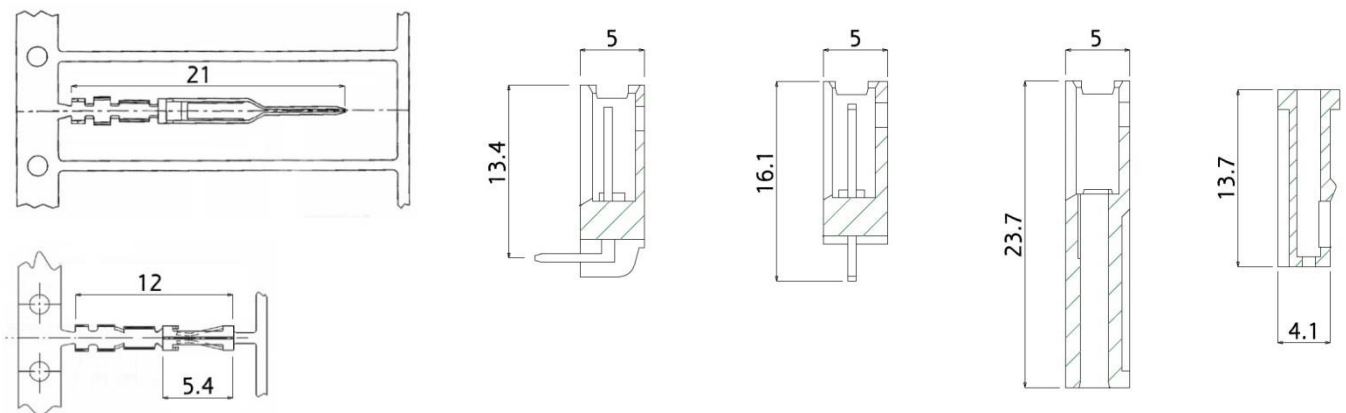
DESCRIZIONE / Overview

Sistema di connessione con una fila di contatti a passo 2.54mm utilizzabile con circuiti di alimentazione o con circuiti di segnale a bassa tensione. Il sistema di connessione che consiste in terminali femmina e maschio a crimpare, connettori volanti wire-to-wire e connettori wire-to-board da scheda con terminali tipo Pin a saldare premontati.

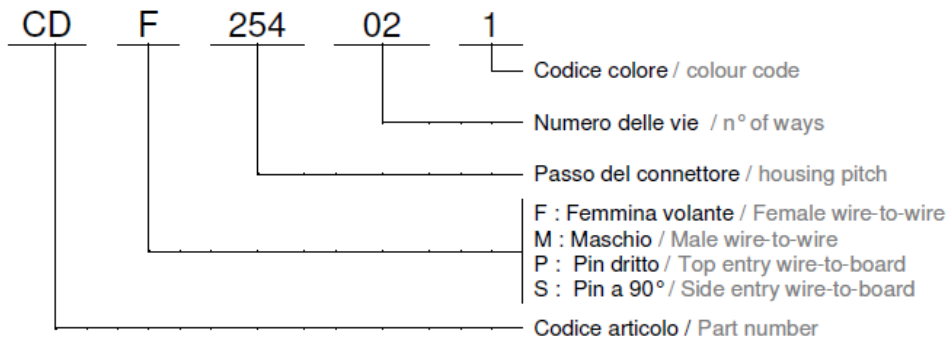
This modular connectors range on a single row of contacts with 2,54 mm pitch can be used with low voltage and current signal circuits. Connectors consists of crimp female and male terminals, wire-to-wire and PCBoard header supplied with preloaded solder tail pincontacts for wire-to-board applications.



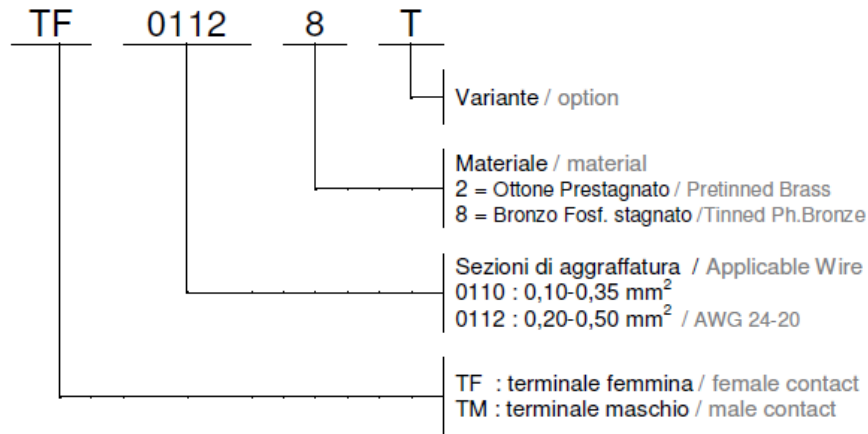
DIMENSIONI / Dimensions



IDENTIFICAZIONE CONNETTORI / Housings Name and Part Number



IDENTIFICAZIONE TERMINALI / Contacts Name and Part Number



CARATTERISTICHE MATERIALI / Materials Specification

Connettori / Housings	PA66-V0 or PC-V1.
Terminali / Contacts	Ottone o Bronzo Fosforoso stagnati / Brass or Phosphor Bronze with tin plating (Lead-Free).

CORRENTI E CAVI APPLICABILI / Ratings and Applicable Wires

Sezioni di cavo applicabili / Applicable wire	0,20 - 0,50mm ² / 24-20 AWG
Tensione della corrente di lavoro / Rated voltage	40Vac / 60Vdc
Portata di corrente / Rated current (max.)	3 A max per contact



CARATTERISTICHE ELETTRICHE / Electrical Specification

Temperatura d'esercizio / Operating temperature	-40°C ~ +140°C
Resistenza del contatto / Contact resistance	12 mΩ max

AUTOCERTIFICAZIONI / Product Certification



CONNESSIONE A FILA SINGOLA / Single Row connection



DESCRIZIONE Description	PASSO Pitch	CODICE Code	Sezione/wire section		MATERIALE Material	TRATTAMENTO Treatment	CERTIFICATI Approvals	CONF.NE Package
			mm ²	AWG				
	5,1mm	TF01128T	0,25-0,50	24-20	Br.Fosforoso Phosphor Br.	Stagnato Tinned	---	2X20.000
	8,35mm	TM01128	0,25-0,50	24-20	Br.Fosforoso Phosphor Br.	Stagnato Tinned	---	6 x 2.500


n. vie circuit	CONNETTORE FEMMINA Socket Housing	CODICE Code	CONNETTORE MASCHIO Pin Housing	CODICE Code	MATERIALE Material	RATING			CERTIFICATI Approvals	CONF.NE Package
						UL 94	RTI	GWT		
1x2		CDF254021		CDM254021	PA66	V0	130	---	---	3.000
1x4		CDF254041		CDM254041	PA66	V0	130	---	---	3.000
1x6		CDF254061		nd	PA66	V0	130	---	---	2.000
1x8		CDF254081		nd	PA66	V0	130	---	---	2.000

CONNESSIONE A FILA SINGOLA / Single Row connection

n. vie circuit	CONNETTORE PIN VERTICALE Top Entry Header	CODICE Code	CONNETTORE PIN LATERALE Right Angle Header	CODICE Code	MATERIALE Material	RATING			CERTIFICATI Approvals	CONF.NE Package
						UL 94	RTI	GWT		
1x2		CDP254021		CDS254021	PC	V1	90	---	---	3.000
1x4		CDP254041		CDS254041	PC	V1	90	---	---	3.000
1x6		CDP254061		CDS254061	PC	V1	90	---	---	2.000
1x8		CDP254081		CDS254081	PC	V1	90	---	---	2.000

CONNESSIONE A FILA DOPPIA / Dual Row connection

DESCRIZIONE Description	PASSO Pitch	CODICE Code	Sezione/wire section		MATERIALE Material	TRATTAMENTO Treatment	CERTIFICATI Approvals	CONF.NE Package
			mm ²	AWG				
	5,1mm	TF01128T	0,2-0,50	24-20	Br.Fosforoso Phosphor Br.	Stagnato Tinned	---	2X20.000
	8,35mm	TM01128	0,25- 0,50	24-20	Br.Fosforoso Phosphor Br.	Stagnato Tinned	---	6 x 2.500

n. vie circuit	CONNETTORE FEMMINA Socket Housing	CODICE Code	CONNETTORE MASCCHIO Pin Housing	CODICE Code	MATERIALE Material	RATING			CERTIFICATI Approvals	CONF.NE Package
						UL 94	RTI	GWT		
2x2		CDF254041D		nd	PA66	V0	130	---	---	2.000
2x4		CDF254081D		nd	PA66	V0	130	---	---	2.000
2x6		CDF254121D		nd	PA66	V0	130	---	---	2.000
2x8		CDF25416D		nd	PA66	V0	130	---	---	2.000